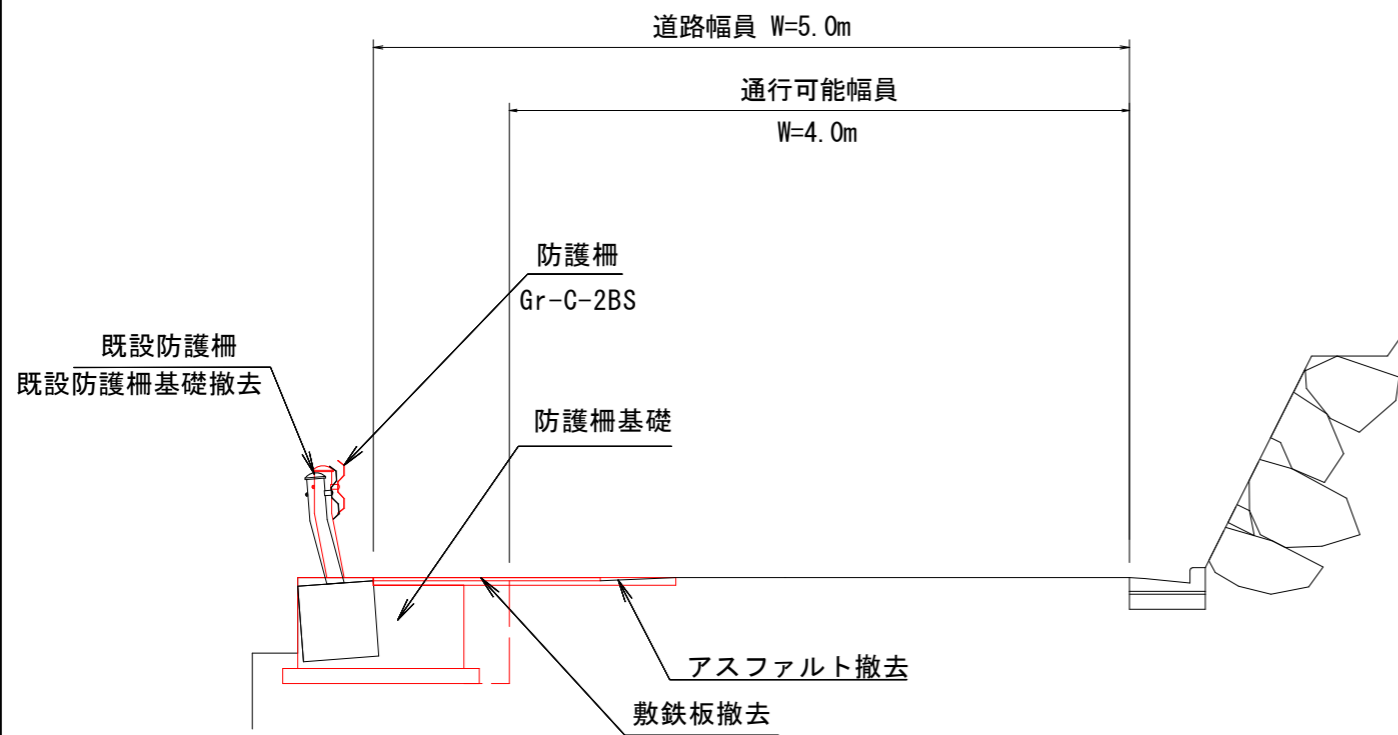
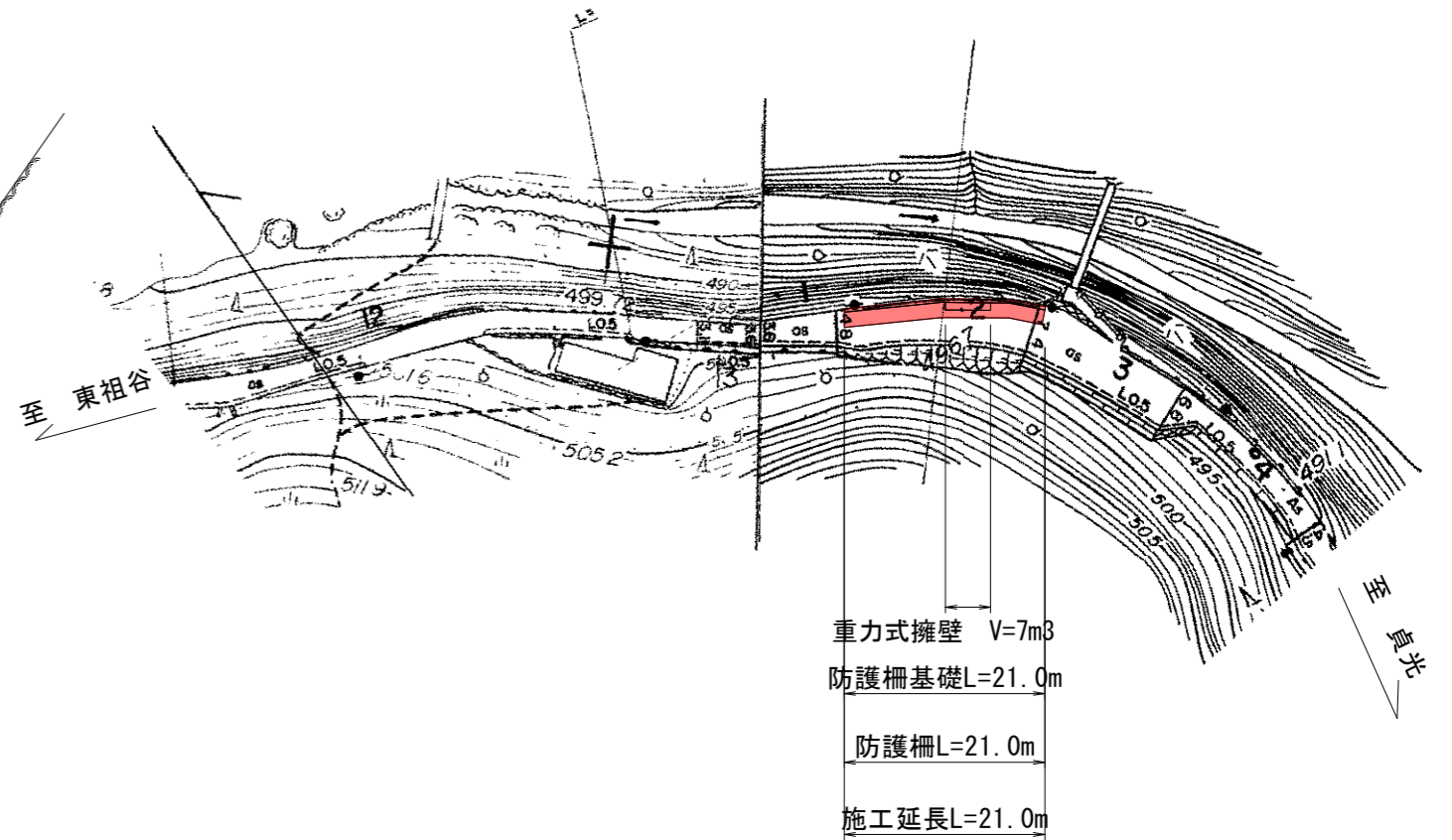


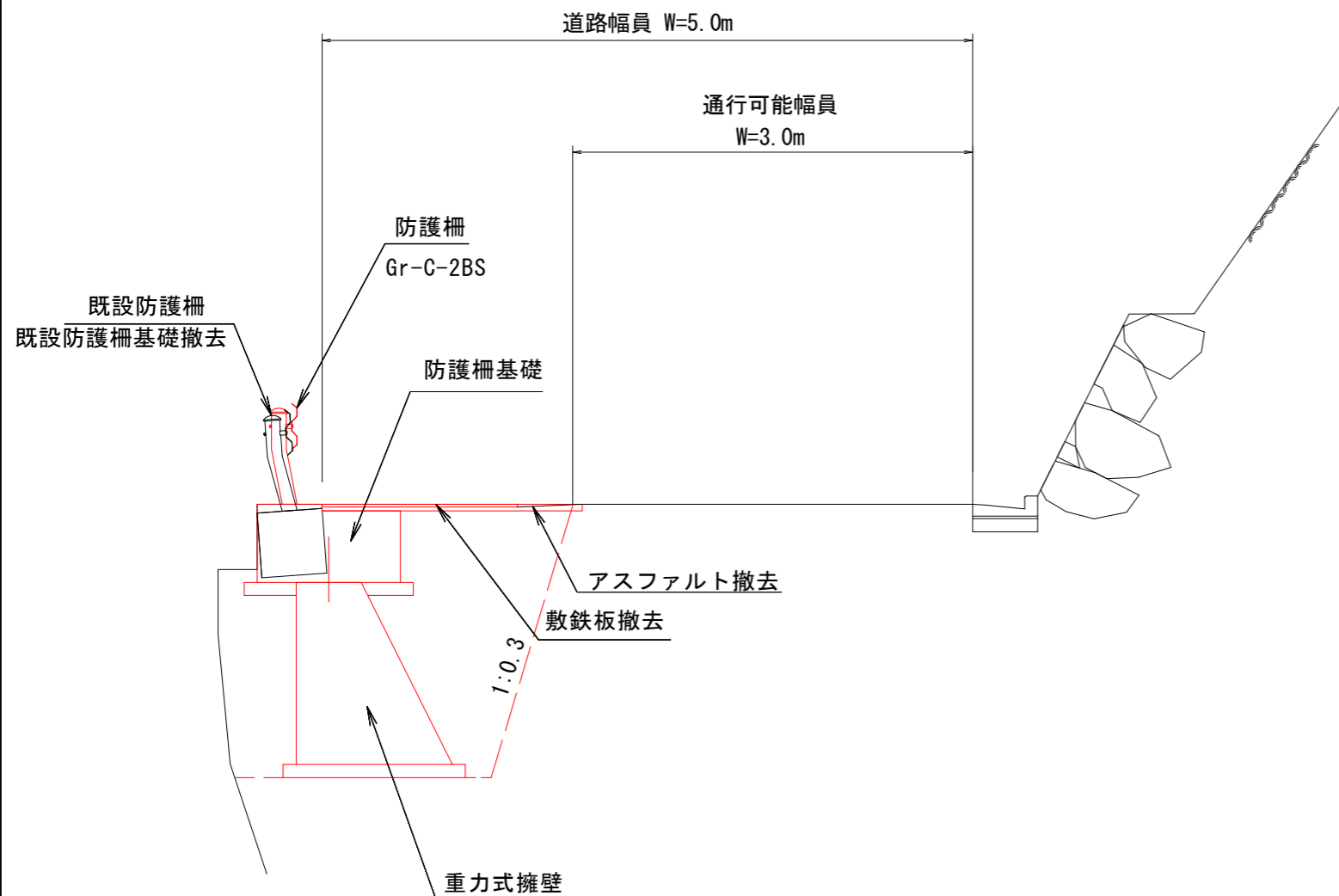
標準断面図（標準部） S=1/50



平面図 S=1/1000



標準断面図（重力式擁壁部） S=1/50



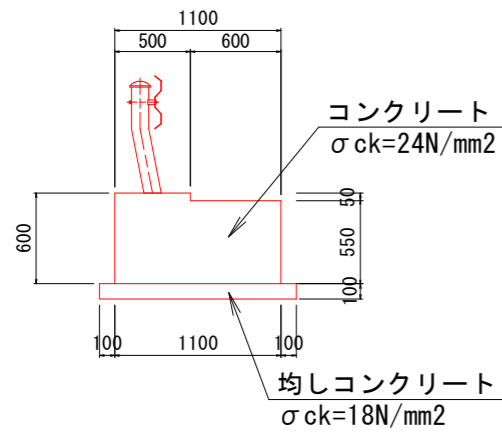
実施設計図面

工事名	R1馬土 菅生伊良原線 つ・一字大屋内 防護柵工事		
路線名等	(一) 菅生伊良原線		
工事箇所	美馬郡つるぎ町一字大屋内		
図面名	平面図・標準断面図		
縮尺	図示	図面番号	1 / 2
会社名			
事業者名	徳島県西部総合県民局県土整備部 (美馬)		

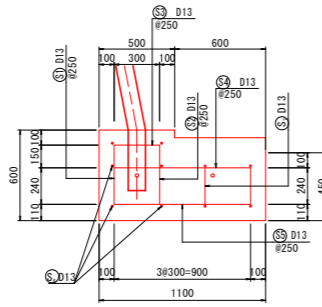
車両用防護柵基礎

S=1:50

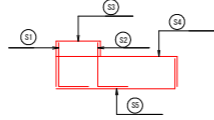
断面図



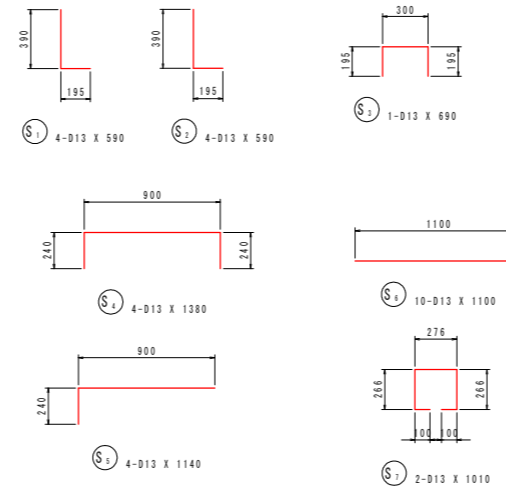
配筋図



配筋組立図



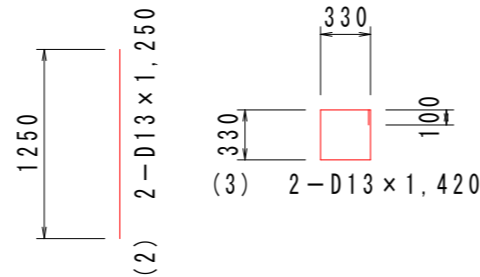
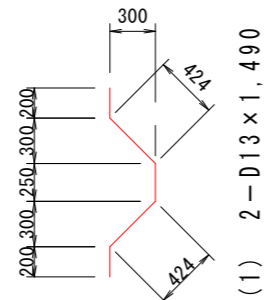
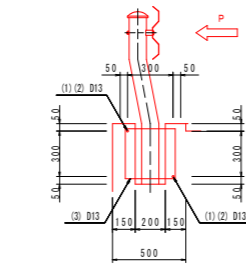
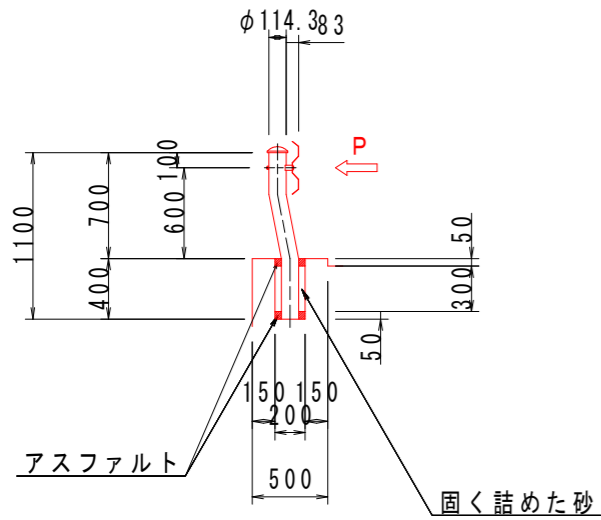
鉄筋加工図



記号	径	長さ	本数	単位質量	一本あたり質量	質量	摘要
S1	D13	590	4	0.995	0.587	2	L
S2	D13	590	4	0.995	0.587	2	L
S3	D13	690	1	0.995	0.687	1	□
S4	D13	1380	4	0.995	1.37	5	□
S5	D13	1140	4	0.995	1.13	5	□
S6	D13	1100	10	0.995	1.09	11	□
S7	D13	1010	2	0.995	1.00	2	□
合計D13				28kg			
総質量				28kg			

車両用防護柵

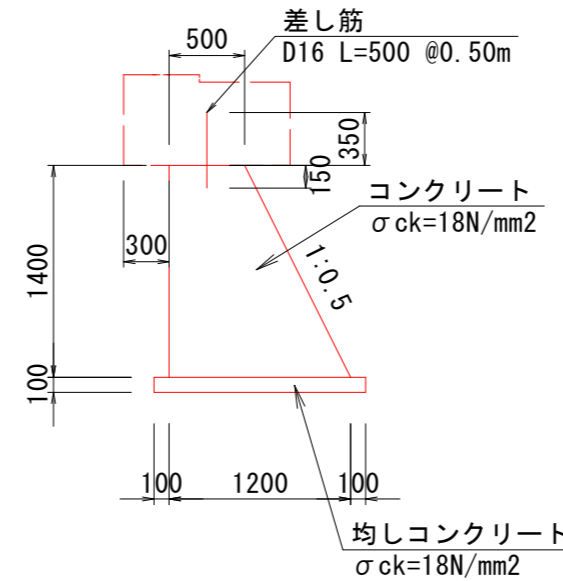
(Gr-C-2BS) S=1:50



記号	径	長さ	本数	単位質量	1本質量	質量	摘要
①	D13	1,490	2	0.995	1.483	3.0	>
②	D13	1,250	2	0.995	1.244	2.5	
③	D13	1,420	2	0.995	1.413	2.8	□
計						8.3kg	
D13 (SD295A)						8.3kg	

重力式擁壁

S=1:50



実施設計図面

工事名	R1馬土 菅生伊良原線 つ・一字大屋内 防護柵工事		
路線名等	(一) 菅生伊良原線		
工事箇所	美馬郡つるぎ町一字大屋内		
図面名	構造図		
縮尺	図示	図面番号	2 / 2
会社名			
事業者名	徳島県西部総合県民局県土整備部 (美馬)		